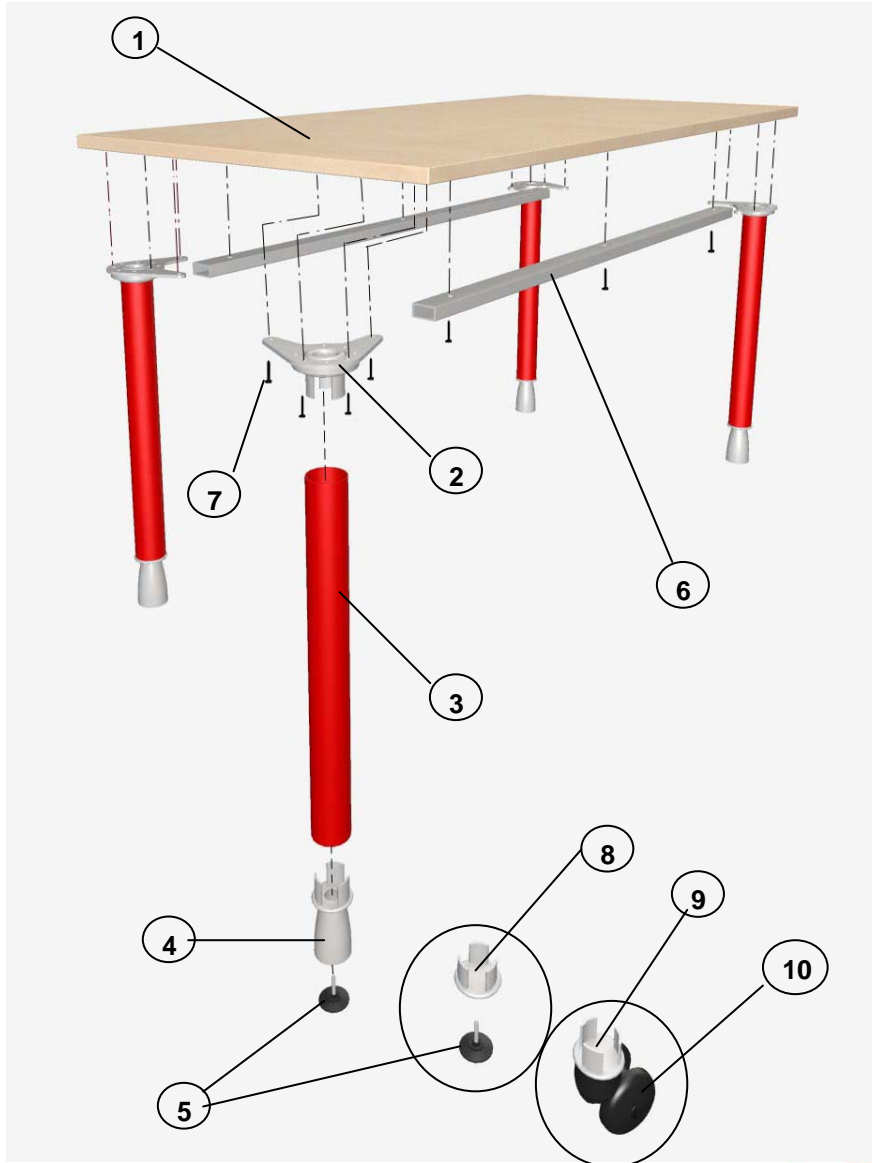


Ficha Reciclabilidad – MESA QUATTRO RECTANGULAR



COMPONENTE	MATERIAL	RECICLABLE
1. Tablero rectangular	Laminado ó Madera	SI*
2. Pieza técnica de amarre a tablero	ZAMAK	SI
3. Apoyp	Acero	SI
4. Terminal de apoyo en copa	ZAMAK	SI
5. Niveladores	Acero + ABS	SI*
6. Largueros (Sólo para longitudes de mesa superiores ó iguales a 1600 mm.	Acero	SI
7. Tornillería	Acero	SI
8. Terminal de apoyo standar	ZAMAK	SI
9. Terminal de apoyo en rueda	ZAMAK	SI
10. Ruedas	ABS + Acero	SI*

OBSERVACIONES:
 •(*) Elementos que necesitan ser separados para su correcto reciclaje (Alojamiento para tuercas embutidas, canteado en ABS...)